



**HERVISA  
PERLES**

ES A08 904 617  
C/ Guifré el Pilós 1 bis  
08213 - Polinyà (Spain)



**TYPES / MODELS**

# e-POWER 3T

**TRIFÁSICO / THREE PHASE**

**400V\_50/60Hz**



	(E)	Manual del Operador
	(GB)	Operators Manual
	(F)	Manuel De L'Opérateur
	(S)	Bruksanvisning
	(PL)	Instrukcja Obsługi
	(RUS)	Руководство для оператора
	(LT)	Naudojimo Instrukcija
	(RO)	Manual de Utilizare
	(NO)	Betjening Håndbok
	(CZ)	Na'vod K Obzluze
	(D)	Bedienungshandbuch
	(BG)	Упътване за употреба
	(P)	Manual do usuário



**DATOS TÉCNICOS  
TECH DATA**



**WEB/WEBSITE  
WWW.HERVISAPERLES.COM**

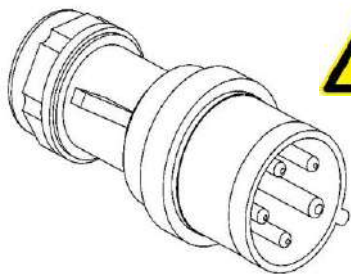


**x3**

**42V\_200Hz**

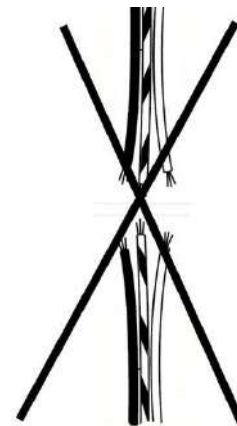
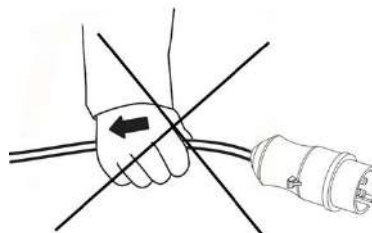
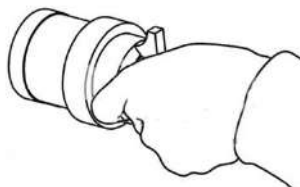


\* SEGURIDAD ELECTRICA \* ELECTRICAL SAFETY \* SECURITE ELECTRIQUE \*  
 ELEKTRISK SAKERHET \* BEZPIECZENSTWO ELEKTRYCZNE \* ЭЛЕКТРИЧЕСКАЯ  
 БЕЗОПАСНОСТЬ \* DARBO SU ELEKTRINIAIS \* SIGURANTA ELECTRIC \*  
 ELEKTRISK SIKKERHET \* ELEKTRICKYM NARADIM \* ELEKTRISCHE SICHERHEIT \*  
 ЭЛЕКТРИЧЕСКА БЕЗОПАСНОСТ \* SEGURANÇA ELÉTRICA



**400V**

3P+T  16A



- \*Precaución: Red con toma tierra
- \*Warning: Grounding electrical network
- \*Attention: Réseau électrique à la terre
- \*Varning: Elnätet elektrisk jordning
- \*Uwaga: Sieć elektryczna uziemienia
- \*Внимание: сети электрического заземления
- \*Atsargiai: Maitinimo elektros įžeminimo
- \*Atenție: Rețea de împământare electrică
- \*Advarsel: Stikkontakt grunnstøting
- \*Upozornění: Napájecí elektrické uzemnění
- \*Achtung: Netz elektrischen Erdung
- \*Внимание: Заземлена электрическа мрежа
- \*Cuidado: Rede aterrada

**WARNING**



\* PROTEGIDO \* PROTECTED \* PROTÉGÉ \* SKYDDAD \* OCHRONNY \* ОХРАНЯЕМЫХ \* SAUGOMA \*  
 \* PROTEJATE \* BESKYTTET \* CHRÁNĚNÉ \* GESCHÜTZT \* ЗАЩИТЕНИ \* PROTEGIDO \*



E. P. A.

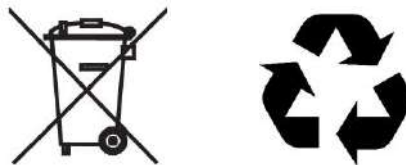
AUSENCIA TOMA TIERRA  
 ABSENCE GROUNDING CONNECTION  
 Mise à la terre L'ABSENCE  
 FRÅNVARO JORDNING ANSLUTNING  
 Uziemieniem BRAKU  
 ОТСУТСТВИЕ заземления  
 NEDARBINGUMAS dangai susijungian  
 Absenta împământare connection  
 FRAVÆR JORDING TILKOBLING  
 ABSENCE uzemnění  
 KEINE Erdung  
 Липсата ЗАЗЕМЯВАНЕ ВРЪЗКА  
 AUSÊNCIA TOMA TERRA

TENSION E INTENSIDAD  
 VOLTAGE AND CURRENT  
 TENSION ET COURANT  
 Spännings-och  
 NAPIĘCIA I PRĄDU  
 Напряжение и ток  
 Įtampos ir srovės  
 De tensiune și curent  
 Spenning og strøm  
 NAPĚTÍ A PROUDU  
 SPANNUNG UND STROM  
 Напрежението и тока  
 TENSÃO E INTENSIDADE

SOBRECALENTAMIENTO  
 OVERHEATING  
 SURCHAUFFE  
 ÖVERHETTNING  
 PRZEGRZANIA  
 ПЕРЕГРЕВА  
 Perkaitimas  
 SUPRAÎNCĂLZIRE  
 OVEROPPHETING  
 PŘEHŘÁTÍ  
 ÜBERHITZUNG  
 ПРЕГРЯВАНЕ  
 SUPERAQUECIMENTO



\* MEDIO AMBIENTE \* ENVIRONMENT \* ENVIRONNEMENT \* MILJÖ \*  
 ŚRODOWISKO \* ОКРУЖАЮЩЕЙ СРЕДЫ \* APLINKA \* MEDIU \* MILJØ \*  
 ZIVOTNI PROSTREDI \* UMWELTSCHUTZ \* ОКОЛНА СРЕДА \* AMBIENTE \*



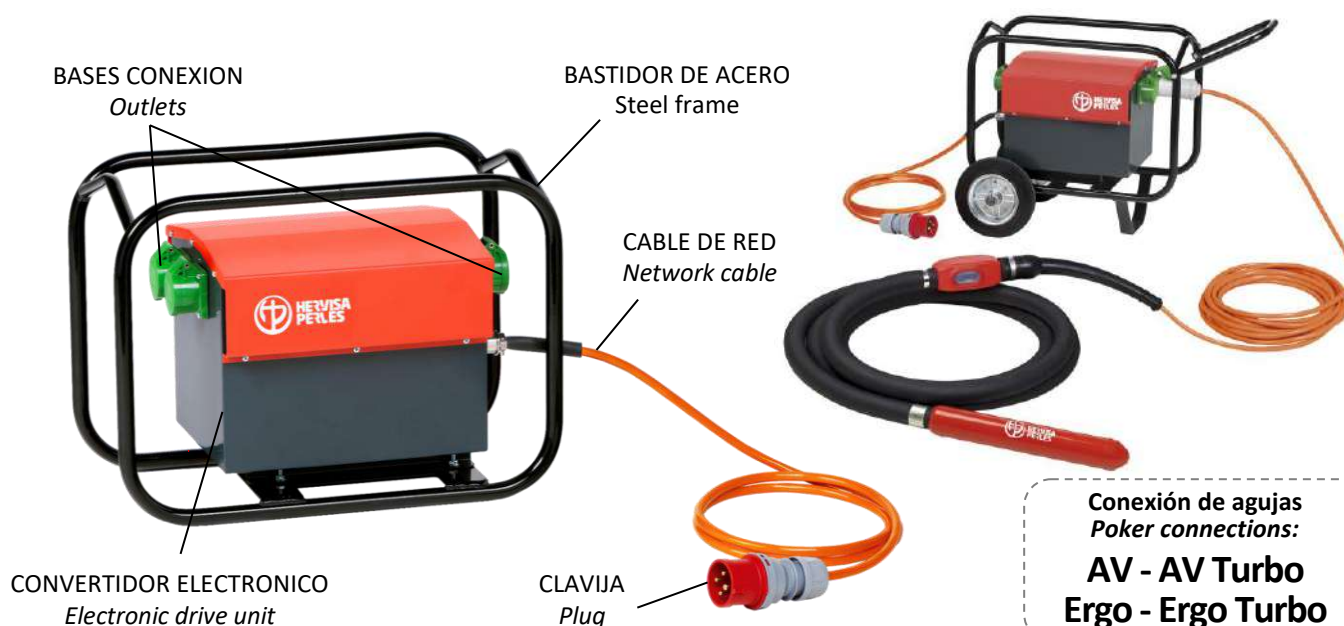
\* SEGURIDAD GENERAL \* GENERAL SAFETY \* GENERALE DE SECURITE \* ALLMÄN  
 SÄKERHET \* BEZPIECZEŃSTWA \* ОБЩАЯ БЕЗОПАСНОСТЬ \* BENDROSIOS SAUGOS \*  
 SIGURANTA \* GENERELL SIKKERHET \* ОБЕЧНЕ ЕЗПЕЧНОСТНИ ПОКЫНЫ \* ALLGEMEINE  
 SICHERHEIT \* ОБЩА БЕЗОПАСНОСТ \* SEGURANÇA GERAL \*



\* AREA DE TRABAJO \* WORK AREA \* ZONE DE TRAVAIL \*  
 ARBETSOMRADE \* OBSZAR ROBOCZY \* РАБОЧЕЕ МЕСТО \* DARBO  
 VIETA \* ZONA DE LUCRU \* ARBEIDSOMRADE \* PRACOVISTE \*  
 ARBEITSUMFELD \* РАБОТНО МЯСТО \* ÁREA DE TRABALHO \*



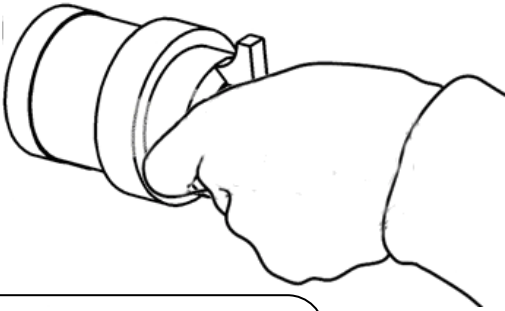
**\* QUICK VIEW \***



\* OPERATIVA \* OPERATION \* FONCTIONNEMENT \* DRIFT  
 \* PRACA URZADZENIA \* РАБОЧИЕ \* NAUDOJIMAS \* UTILIZAREA \* BRUK  
 \* POKYNY PRO PROVOZ \* HANDHABUNG \* ЕКСПЛОАТАЦИЯ \* OPERACIONAL \*

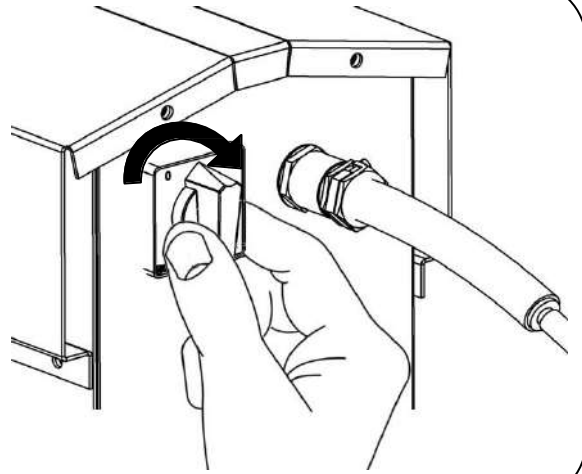


1

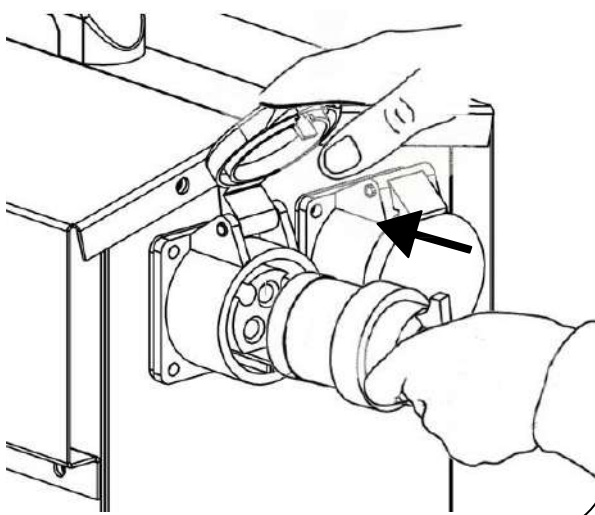


400V / 50-60Hz

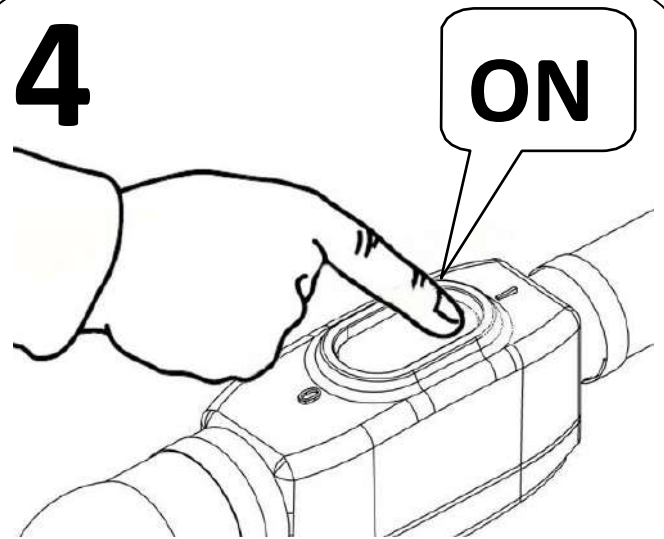
2



3



4



ON

Hervisa, s.a. <sup>CE</sup>  
 ES A08 904 617

MADE IN EU

**E-POWER 3T**

CODE  
 10469

3 x 3Ph - 42V/200Hz

SERIAL N°: 000000

INPUT  
 3Ph x 400V - 50/60Hz - 9A

OUTPUT  
 3Ph x 42V / 200Hz - 40A  
 4,5 kVA

IP44

DATE:  
 20/06/24



**CAUTION**

AV 385 TURBO 38	3
AV 425 TURBO 42	3
MAXIMUM RECOMENDED POKER CONNECTIONS	
AV 525 TURBO 52	3
AV 585 TURBO 58	3
<b>E-POWER 3T</b>	
AV 655 TURBO 65	2
AV 755 TURBO 75	2

<sup>CE</sup>  
 Hervisa, s.a.  
 ES A08 904 617

OUTPUT

3Ph x 42V / 200Hz  
 40A - 4,5 kVA

Hervisa, s.a. <sup>CE</sup>  
 ES A08 904 617

MADE IN EU

**E-POWER 3T**

CODE  
 10469

3 x 3Ph - 42V/200Hz

SERIAL N°: 000000

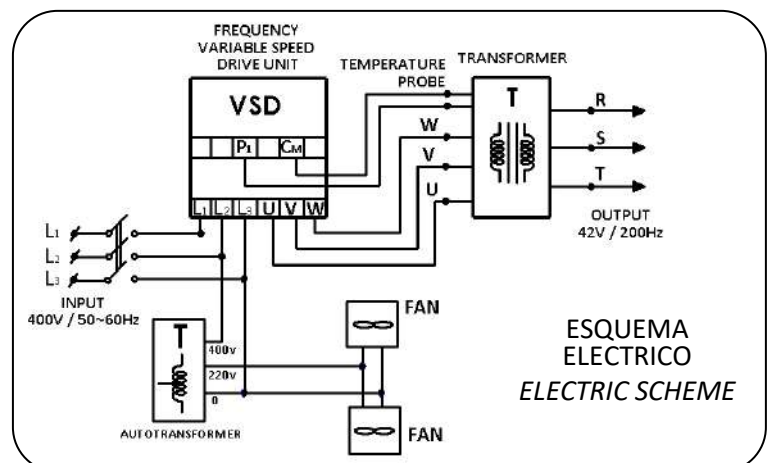
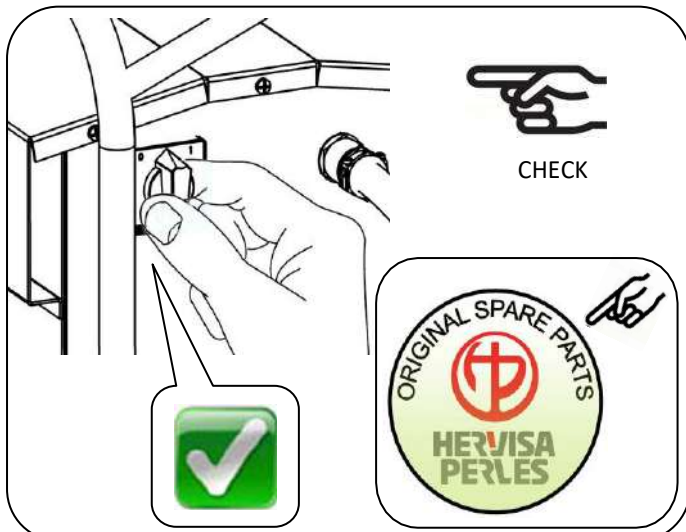
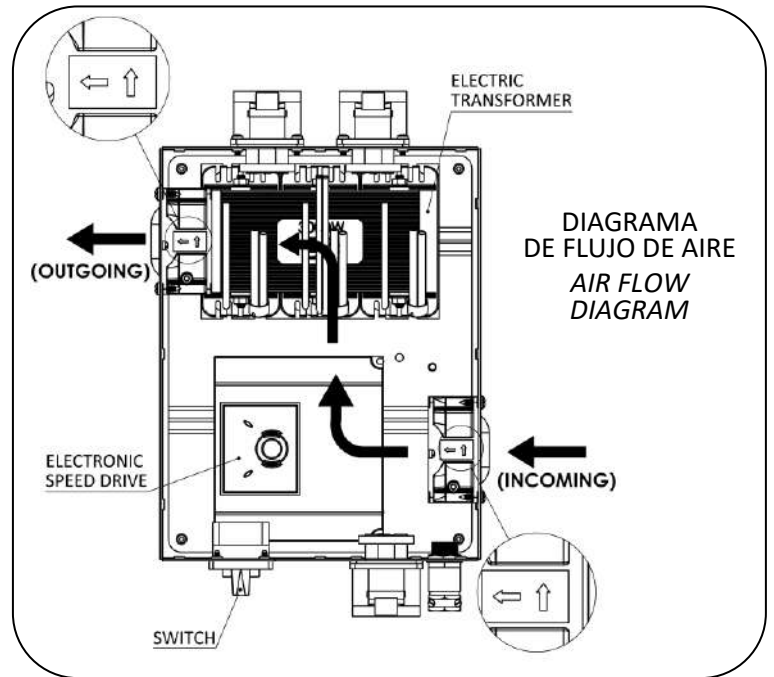
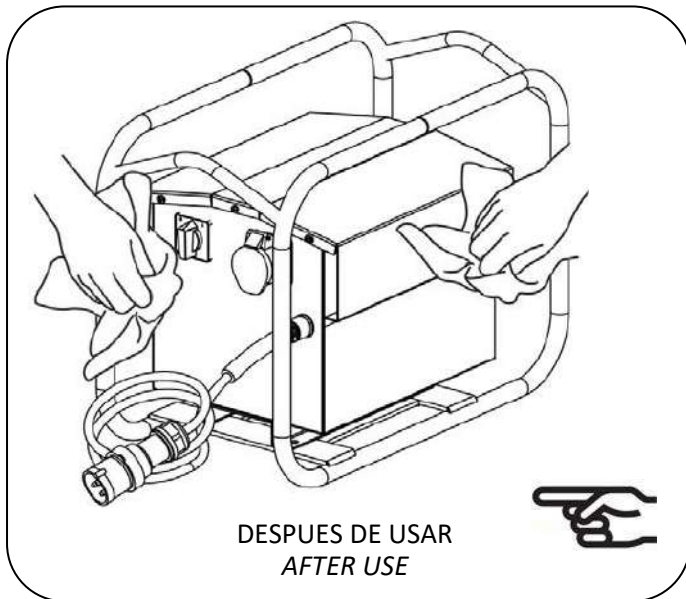
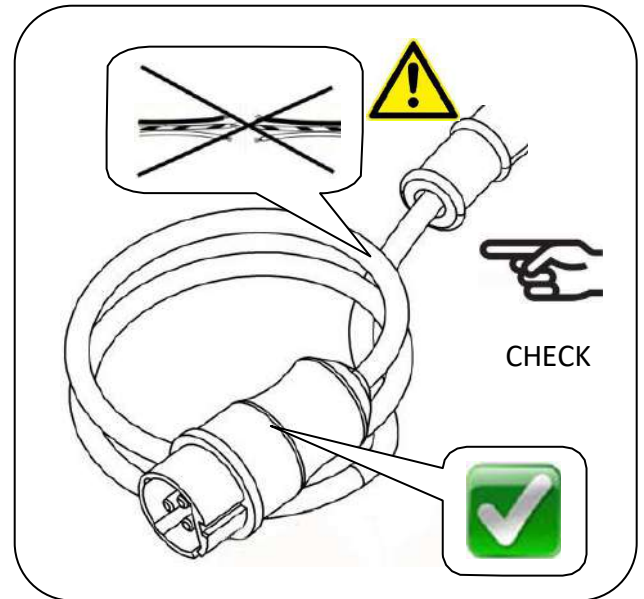
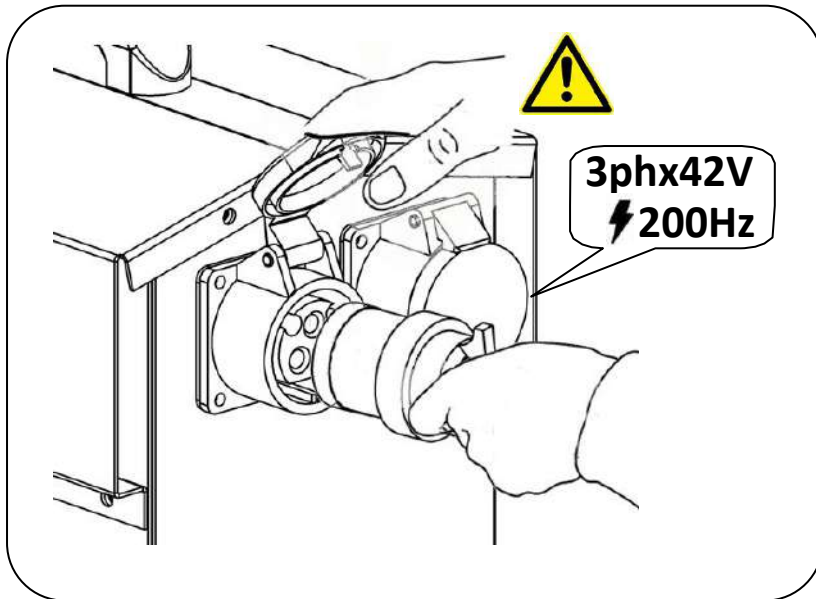
INPUT  
 3Ph x 400V - 50/60Hz - 9A

OUTPUT  
 3Ph x 42V / 200Hz - 40A  
 4,5 kVA

IP44

DATE:  
 20/06/24

\* SERVICIO Y MANTENIMIENTO \* SERVICE AND MAINTENANCE \* ENTRETIEN ET REVISION \* SERVICE & UNDERHALL \* SERWIS I KONSERWACJA \* СЕРВИС И ОБСЛУЖИВАНИЕ \* TECHNINE PRIEZIURA \* SERVICE SI INTRETINERE \* SERVICE OG VEDLIKEHOLD \* SERVIS A UDRZBA \* SERVICE AND WARTUNG \* ОБСЛУЖВАНЕ И ПОДДРЪЖКА \* SERVIÇO E MANUTENÇÃO \*





\* ALMACENAJE Y TRANSPORTE \* STORAGE & TRANSPORTATION \*

\* STOCKAGE ET TRANSPORT \* FÖRVARING OCH TRANSPORT \*

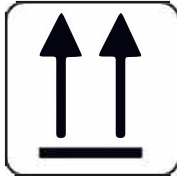
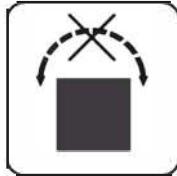
\* MAGAZYNOWANIE I TRANSPORT \*

\* ХРАНЕНИЕ И ТРАНСПОРТИРОВКА (KHRANENIYe I TRANSPORTIROVKA) \*

\* LAIKYMAS IR TRANSPORTAVIMAS \* DEPOZITARE ŞI TRANSPORT \*

\* LAGRING OG TRANSPORT \* SKLADOVÁNÍ A PŘEPRAVA \* LAGERUNG UND TRANSPORT \*

\* СЪХРАНЕНИЕ И ТРАНСПОРТ (SŪKHRANENIE I TRANSPORT) \* ARMAZENAMENTO E TRANSPORTE \*



# WARRANTY

\* GARANTIA \* WARRANTY \* GARANTIE \* GARANTI \* GWARANCJA \* ГАРАНТИЯ \*

GARANTIJA \* GARANTIA \* GARANTI \* ZARUKA \* GARANTIE \* ГАРАНЦІЯ \* GARANTIA \*



**CONDICIONES DE GARANTÍA CONSULTE CON SU DISTRIBUIDOR.**

WARRANTY CONDITIONS CONSULT WITH YOUR DISTRIBUTOR.

**CONDITIONS DE GARANTIE CONSULTEZ VOTRE CONCESSIONNAIRE.**

GARANTIVILLKOR KONTAKTA DIN ÅTERFÖRSÄLJARE.

**WARUNKI GWARANCJI NALEŻY SKONSULTOWAĆ Z DEALEREM.**

УСЛОВИЯ ГАРАНТИИ ОБРАЩАЙТЕСЬ К ВАШЕМУ ДИЛЕРУ.

USLOVIYA GARANTII OBRASHCHAYTES' K VASHEMU DILERU.

**GARANTIJOS SAĻYGOS. PASITARKITE SU SAVO ATSTOVU.**

CONDIȚII DE GARANȚIE CONSULTAȚI DEALERUL.

**GARANTIVILKĀR, KONTAKT DIN FORHANDLER.**

ZÁRUČNÍ PODMÍNKY KONZULTUJTE S PRODEJCEM.

**GARANTIEBEDINGUNGEN WENDEN SIE SICH AN IHREN HÄNDLER.**

ГАРАНЦІОННИ УСЛОВІЯ КОНСУЛТИРАЙТЕ СЕ С ВАШИЯ ДИЛЪР.

GARANTSIONNI USLOVIYA KONSULTIRAITE SE S VASHIYA DILŪR.

**CONDIÇÕES DE GARANTIA CONSULTE O SEU REVENDEDOR.**

