



**HERVISA
PERLES**

ES A08 904 617

C/ Guifré el Pilós 1 bis
08213 - Polinyà (Spain)



TYPES / MODELS

CMP

230V_50-60Hz



	(E) Manual del Operador
	(GB) Operators Manual
	(F) Manuel De L'Opérateur
	(S) Bruksanvisning
	(PL) Instrukcja Obsługi
	(RUS) Руководство для оператора
	(LT) Naudojimo Instrukcija
	(RO) Manual de Utilizare
	(NO) Betjene Håndbok
	(CZ) Na'vod K Obzluze
	(D) Bedienungshandbuch
	(BG) Упътване за употреба
	(P) Manual do usuário



DATOS TÉCNICOS
TECH DATA



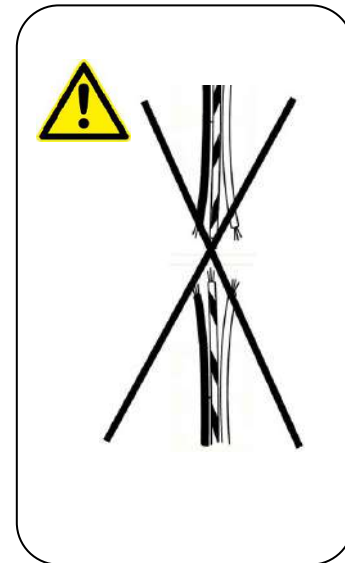
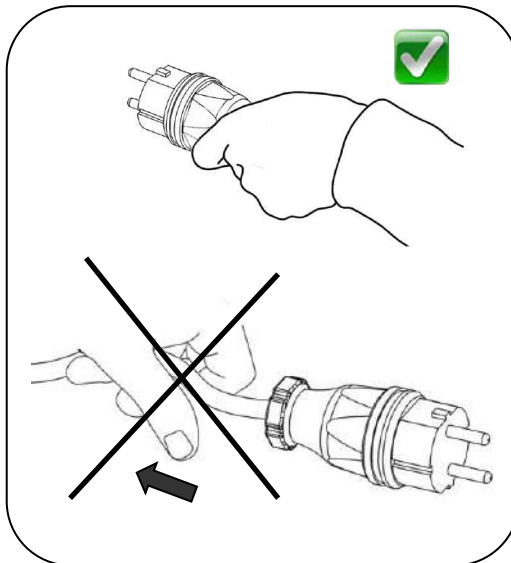
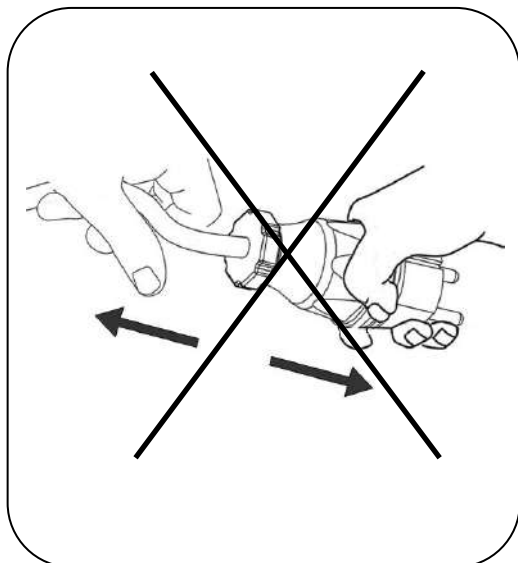
WEB/WEBSITE
WWW.HERVISAPERLES.COM



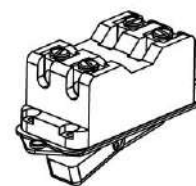
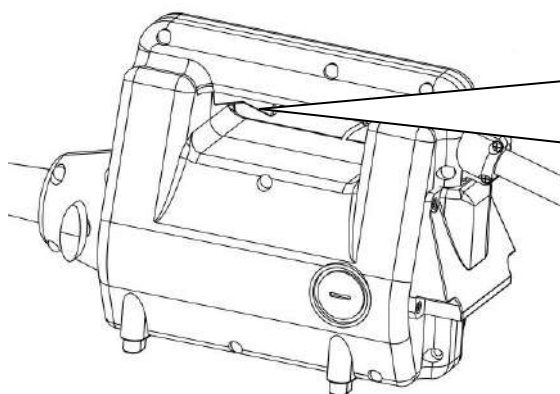
CMP26/04



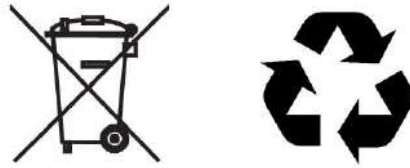
* SEGURIDAD ELECTRICA * ELECTRICAL SAFETY * SECURITE ELECTRIQUE *
 ELEKTRISK SAKERHET * BEZPIECZENSTWO ELEKTRYCZNE * ЭЛЕКТРИЧЕСКАЯ
 БЕЗОПАСНОСТЬ * DARBO SU ELEKTRINIAIS * SIGURANTA ELECTRIC *
 ELEKTRISK SIKKERHET * ELEKTRICKYM NARADIM * ELEKTRISCHE SICHERHEIT *
 ЭЛЕКТРИЧЕСКА БЕЗОПАСНОСТ * SEGURANÇA ELÉTRICA



- *Precaución: Red con toma tierra
- *Warning: Grounding electrical network
- *Attention: Réseau électrique à la terre
- *Varning: Elnätet elektrisk jordning
- *Uwaga: Sieć elektryczna uziemienia
- *Внимание: сети электрического заземления
- *Atsargiai: Maitinimo elektros įžeminimo
- *Atenție: Rețea de împământare electrică
- *Advarsel: Stikkontakt grunnstøting
- *Upozornění: Napájecí elektrické uzemnění
- *Achtung: Netz elektrischen Erdung
- *Внимание: Заземлена электрическа мрежа
- *Cuidado: Rede aterrada



* MEDIO AMBIENTE * ENVIRONMENT * ENVIRONNEMENT * MILJÖ *
 ŚRODOWISKO * ОКРУЖАЮЩЕЙ СРЕДЫ * APLINKA * MEDIU * MILJØ * ZIVOTNI
 PROSTREDI * UMWELTSCHUTZ * ОКОЛНА СРЕДА *



* SEGURIDAD GENERAL * GENERAL SAFETY * GENERALE DE SECURITE *
 * ALLMÄN SÄKERHET * BEZPIECZEŃSTWA * ОБЩАЯ БЕЗОПАСНОСТЬ
 * BENDROSIOS SAUGOS * SIGURANTA * GENERELL SIKKERHET * OBECNE
 BEZPECNOSTNI POKYNY * ALLGEMEINE SICHERHEIT * ОБЩА БЕЗОПАСНОСТ *



* AREA DE TRABAJO * WORK AREA * ZONE DE TRAVAIL *
 ARBETSOMRADE * OBSZAR ROBOCZY * РАБОЧЕЕ МЕСТО * DARBO
 VIETA * ZONA DE LUCRU * ARBEIDSOMRADE * PRACOVISTE *
 ARBEITSUMFELD * РАБОТНО МЯСТО *

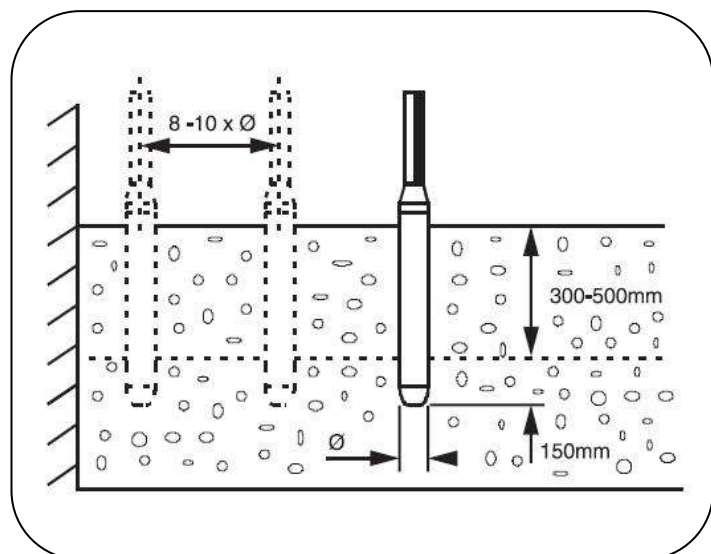
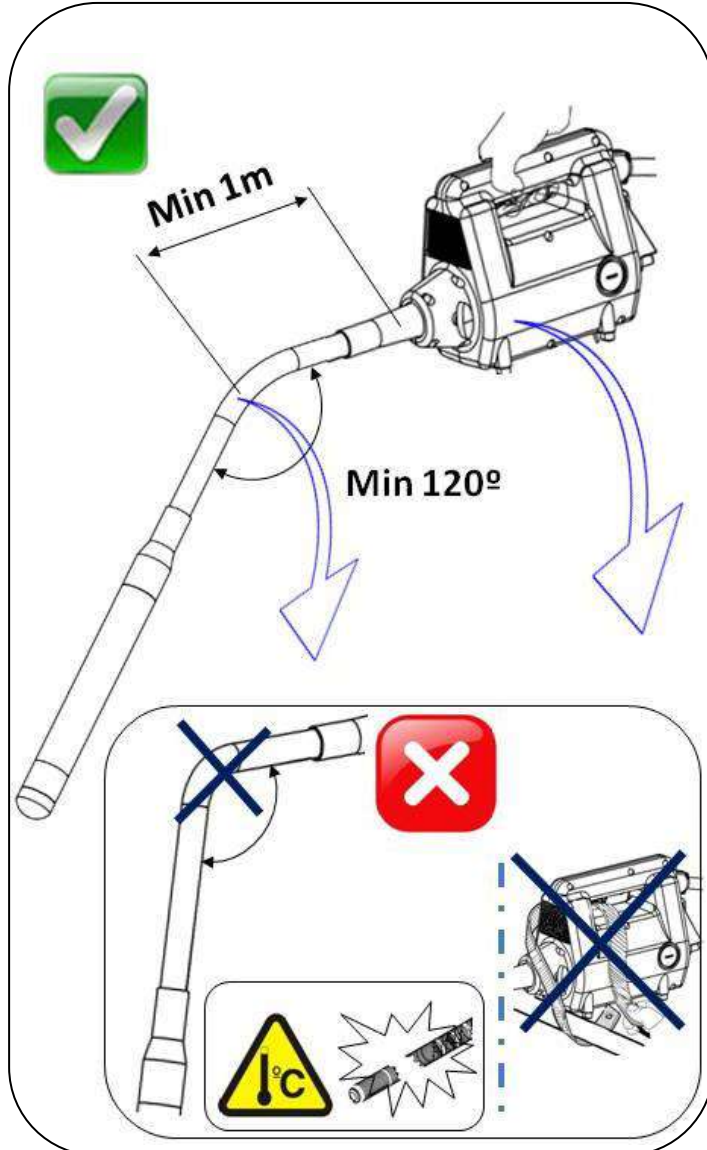
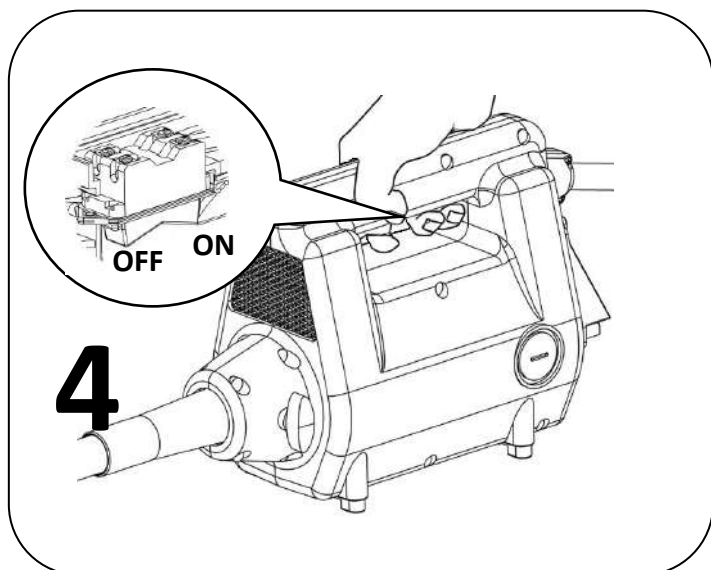
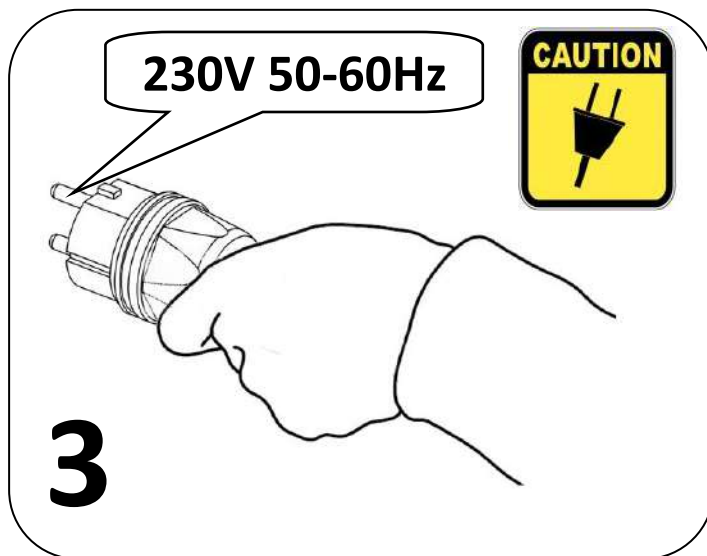
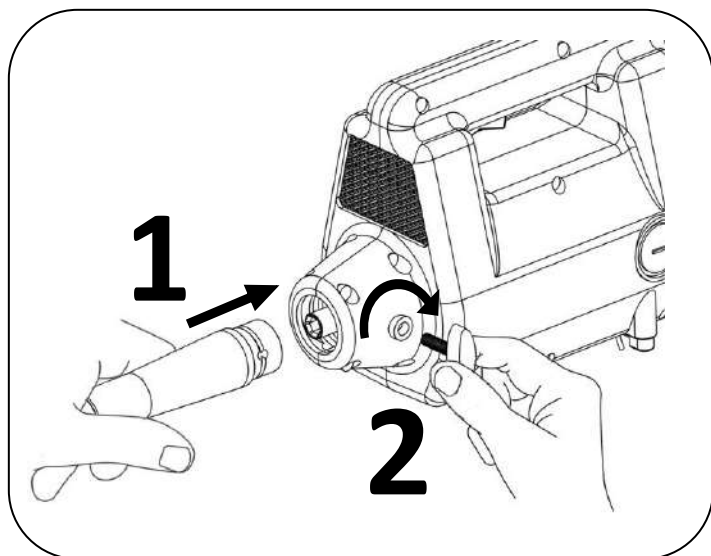


* QUICK VIEW *

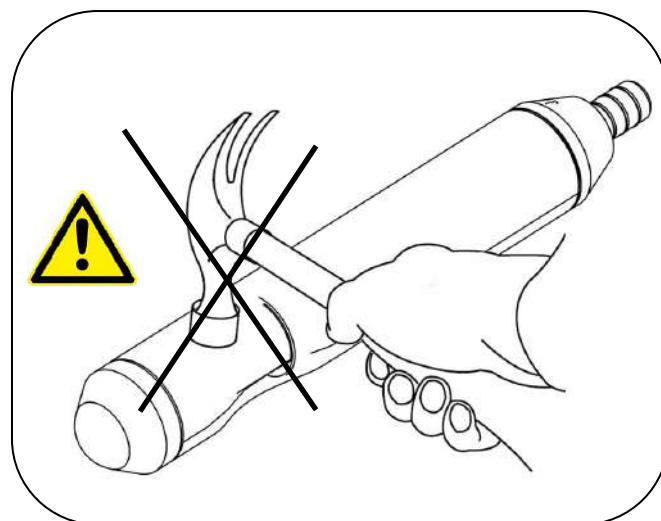
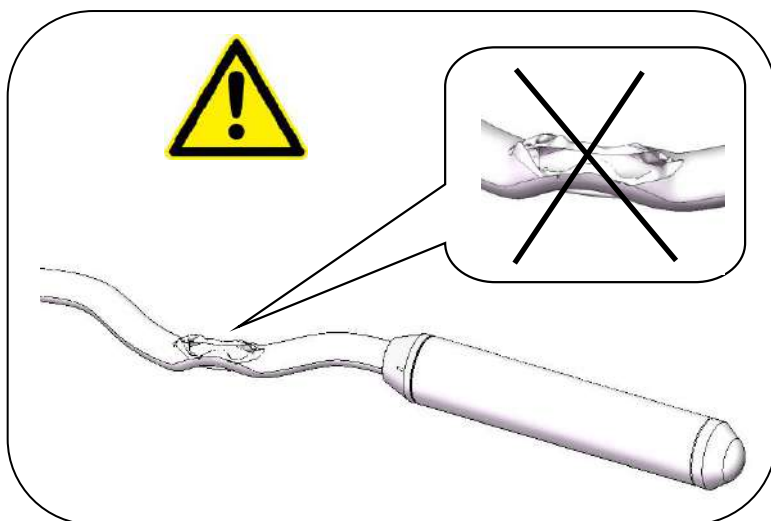
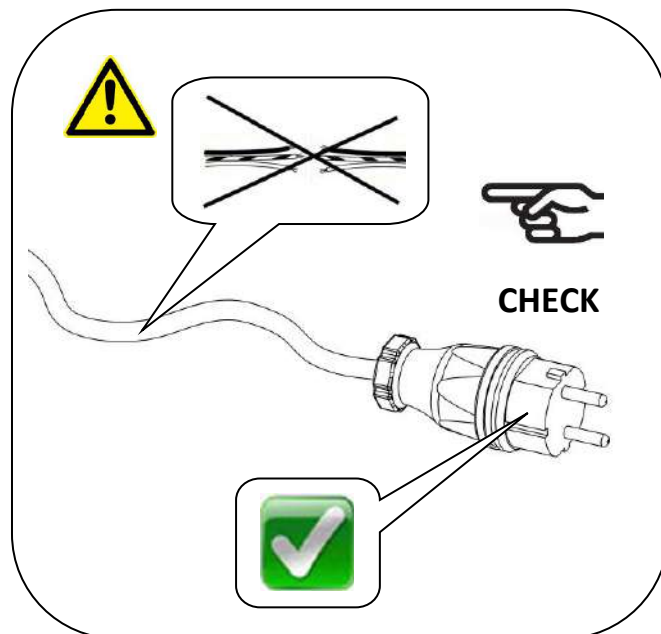
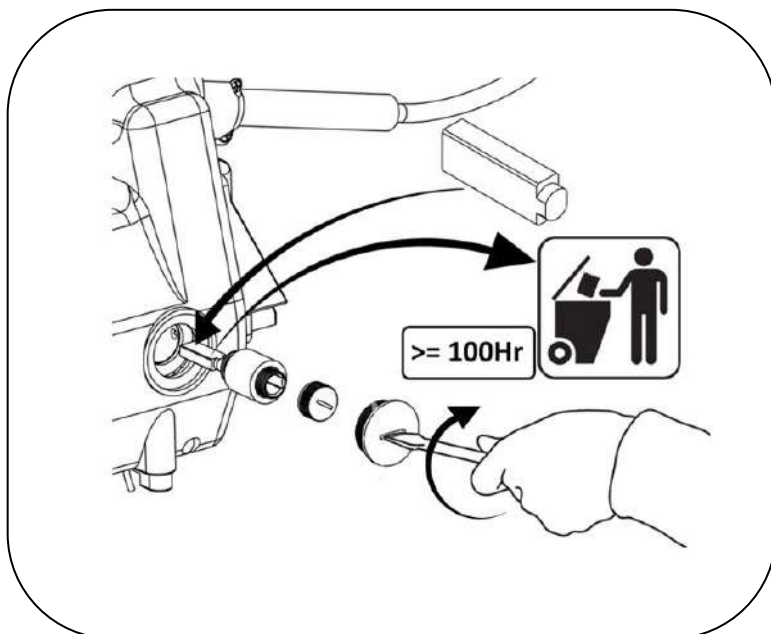


Conexión de agujas
 Poker connections:
AM - Mechanical pokers

* OPERATIVA * OPERATION * FONCTIONNEMENT * DRIFT
 * PRACA URZADZENIA * РАБОЧИЕ * NAUDOJIMAS * UTILIZAREA * BRUK
 * POKYNY PRO PROVOZ * HANDHABUNG * ЕКСПЛОАТАЦІЯ * OPERACIONAL *



* SERVICIO Y MANTENIMIENTO * SERVICE AND MAINTENANCE * ENTRETIEN ET REVISION * SERVICE & UNDERHALL * SERWIS I KONSERWACJA * СЕРВИС И ОБСЛУЖИВАНИЕ * TECHNINE PRIEZIURA * SERVICE SI INTRETINERE * SERVICE OG VEDLIKEHOLD * SERVIS A UDRZBA * SERVICE AND WARTUNG * ОБСЛУЖВАНЕ И ПОДДРЪЖКА * SERVIÇO E MANUTENÇÃO *





* ALMACENAJE Y TRANSPORTE * STORAGE & TRANSPORTATION *

* STOCKAGE ET TRANSPORT * FÖRVARING OCH TRANSPORT *

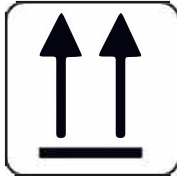
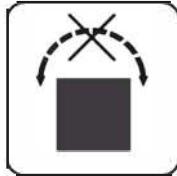
* MAGAZYNOWANIE I TRANSPORT *

* ХРАНЕНИЕ И ТРАНСПОРТИРОВКА (KHRANENIYe I TRANSPORTIROVKA) *

* LAIKYMAS IR TRANSPORTAVIMAS * DEPOZITARE ŞI TRANSPORT *

* LAGRING OG TRANSPORT * SKLADOVÁNÍ A PŘEPRAVA * LAGERUNG UND TRANSPORT *

* СЪХРАНЕНИЕ И ТРАНСПОРТ (SŪKHRANENIE I TRANSPORT) * ARMAZENAMENTO E TRANSPORTE *



WARRANTY

* GARANTIA * WARRANTY * GARANTIE * GARANTI * GWARANCJA * ГАРАНТИЯ *

GARANTIJA * GARANTIA * GARANTI * ZARUKA * GARANTIE * ГАРАНЦІЯ * GARANTIA *



CONDICIONES DE GARANTÍA CONSULTE CON SU DISTRIBUIDOR.

WARRANTY CONDITIONS CONSULT WITH YOUR DISTRIBUTOR.

CONDITIONS DE GARANTIE CONSULTEZ VOTRE CONCESSIONNAIRE.

GARANTIVILLKOR KONTAKTA DIN ÅTERFÖRSÄLJARE.

WARUNKI GWARANCJI NALEŻY SKONSULTOWAĆ Z DEALEREM.

УСЛОВИЯ ГАРАНТИИ ОБРАЩАЙТЕСЬ К ВАШЕМУ ДИЛЕРУ.

USLOVIYA GARANTII OBRASHCHAYTES' K VASHEMU DILERU.

GARANTIJOS SAĻYGOS. PASITARKITE SU SAVO ATSTOVU.

CONDIȚII DE GARANȚIE CONSULTAȚI DEALERUL.

GARANTIVILKĀR, KONTAKT DIN FORHANDLER.

ZÁRUČNÍ PODMÍNKY KONZULTUJTE S PRODEJCEM.

GARANTIEBEDINGUNGEN WENDEN SIE SICH AN IHREN HÄNDLER.

ГАРАНЦІОННИ УСЛОВІЯ КОНСУЛТИРАЙТЕ СЕ С ВАШИЯ ДИЛЪР.

GARANTSIONNI USLOVIYA KONSULTIRAITE SE S VASHIYA DILŪR.

CONDIÇÕES DE GARANTIA CONSULTE O SEU REVENDEDOR.

