

TYPES / MODELS

VENUS



- (E) Manual del Operador
- (GB) Operators Manual
- (F) Manuel De L'Opérateur
- (S) Bruksanvisning
- (PL) Instrukcja Obsługi
- (RUS) Руководство для оператора
- (LT) Naudojimo Instrukcija
- (RO) Manual de Utilizare
- (NO) Betjenes Håndbok
- (CZ) Na'vod K Obzluze
- (D) Bedienungshandbuch
- (BG) Оператор Ръчен



VN12/01



* MEDIO AMBIENTE * ENVIRONMENT * ENVIRONNEMENT * MILJÖ *
 ŚRODOWISKO * ОКРУЖАЮЩЕЙ СРЕДЫ * APLINKA * MEDIU * MILJØ * ZIVOTNI
 PROSTREDI * UMWELTSCHUTZ * ОКОЛНАТА СРЕДА *

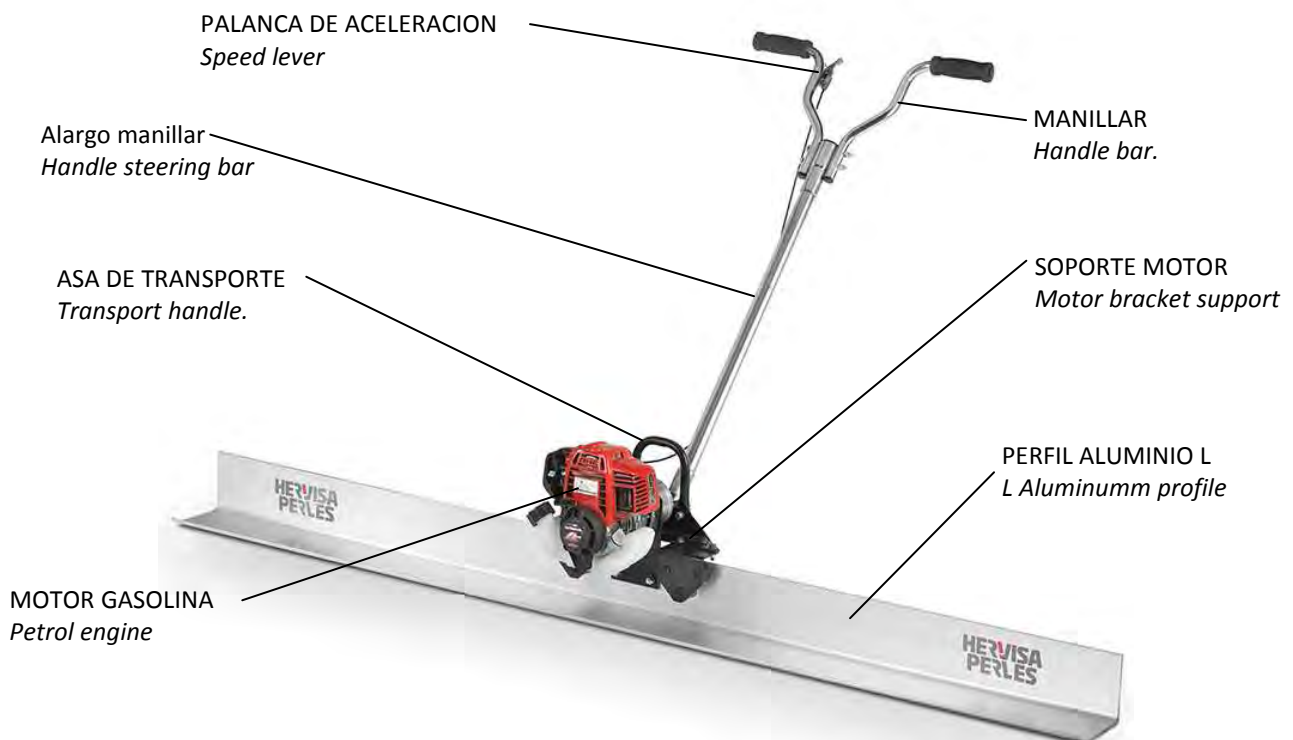


* SEGURIDAD GENERAL * GENERAL SAFETY *
 GENERALE DE SECURITE * ALLMÄN SÄKERHET *
 BEZPIECZEŃSTWA * ОБЩАЯ БЕЗОПАСНОСТЬ
 * BENDROSIOS SAUGOS * SIGURANTA *
 GENERELL SIKKERHET * ОБЕЧНЕ БЕЗПЕЧНОСТНИ
 POKYNY * ALLGEMEINE SICHERHEIT * ОБЩИ
 БЕЗОПАСНОСТ *

* AREA DE TRABAJO * WORK AREA *
 ZONE DE TRAVAIL * ARBETSOMRADE
 * OBSZAR ROBOCZY * РАБОЧЕЕ
 МЕСТО * DARBO VIETA * ZONA DE
 LUCRU * ARBEIDSOMRADE *
 PRACOVISTE * ARBEITSUMFELD *
 РАБОТНОТО МЯСТО *



* QUICK VIEW *



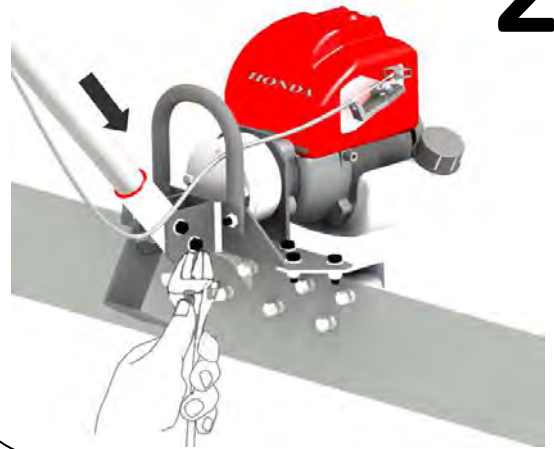
* OPERATIVA * OPERATION * FONCTIONNEMENT * DRIFT
* PRACA URZADZENIA * РАБОЧИЕ * NAUDOJIMAS * UTILIZAREA * BRUK
* РОКУНЫ ПРО ПРОВОЗ * HANDHABUNG * ОПЕРАТИВНА *



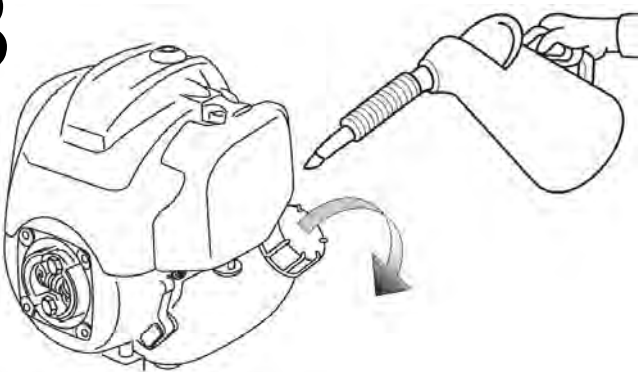
1



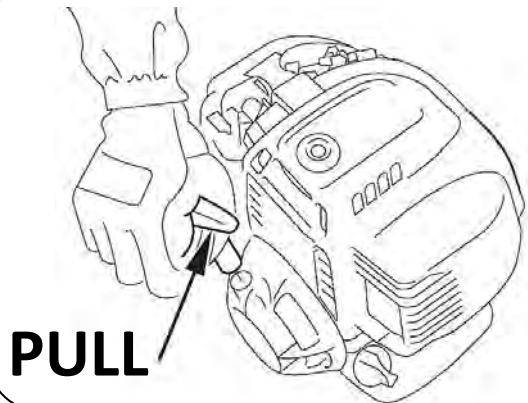
2



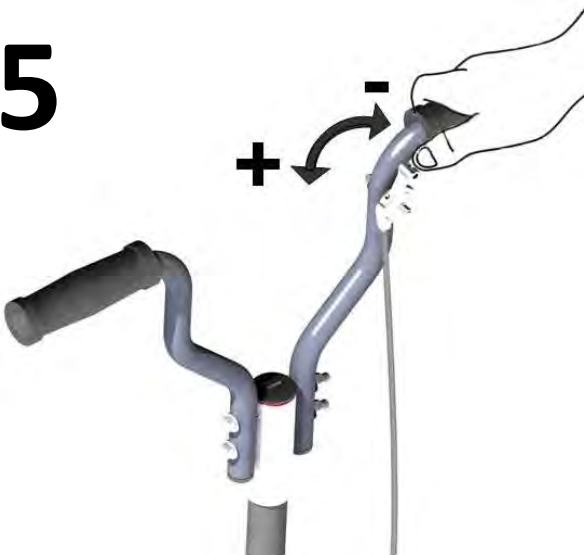
3



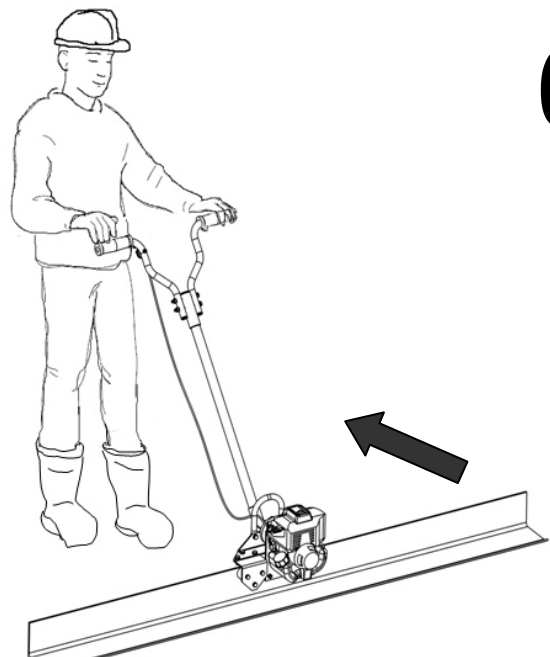
4



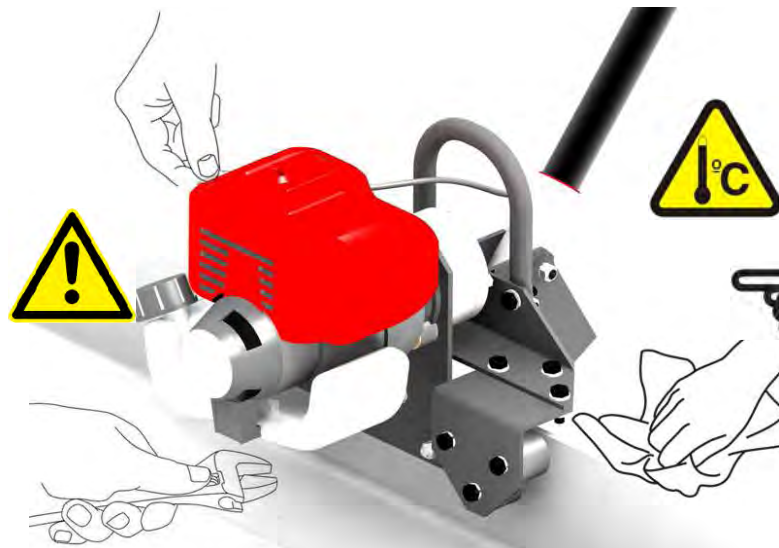
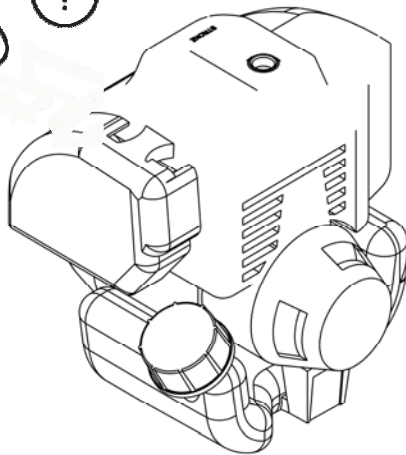
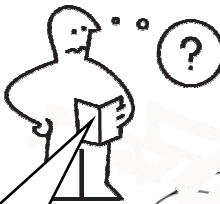
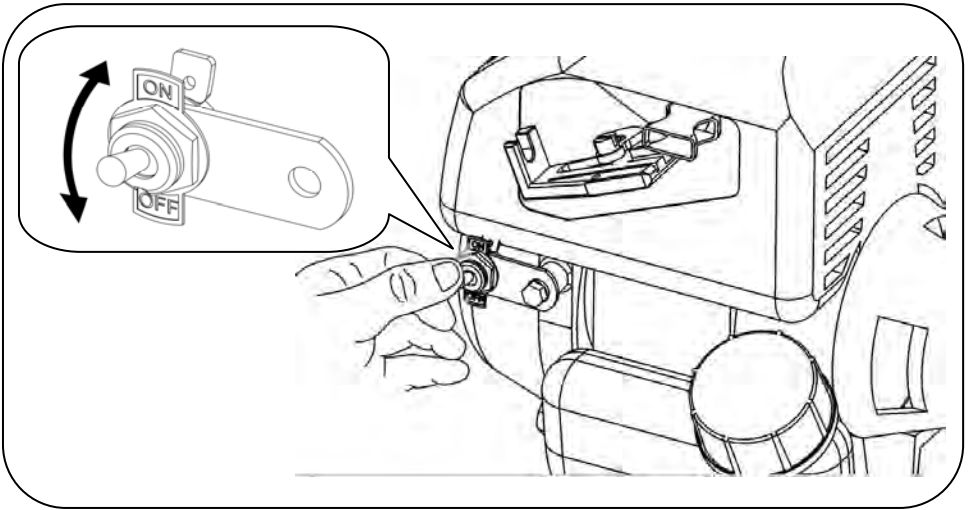
5



6



* SEGURIDAD GENERAL * GENERAL SAFETY * CONSIGNES SECURITE *
 SÄKERHETSINSTRUKTIONER * ZALECENIA BEZPIECZENSTWA *
 *ОБЩАЯ БЕЗОПАСНОСТЬ * BENDROSIOS SAUGUMO PRIEMONĖ *
 SIGURANTA GENERALE * GENERELL SIKKERHET * VSEOBECNA
 BEZPECNOST * ALLGEMEINE SICHERHEIT * ОБЩИ БЕЗОПАСНОСТЬ *



RIESGO DE QUEMADURA. PARTES MOVILES
RISK OF BURNS. MOVING PARTS
RISQUE DE BRULURES. PIÈCES MOBILES
RISK FÖR BRÄNSKADOR. Rörliga delar
 Ryzyko oparzenia. Ruchomych części.
 Риск ожогов. Движущихся частей.
 Nudegimo pavojus. Judančių dalių.
 Pericol de arsuri. Piesele în mișcare.
 Fare for forbrenninger. Bevegelige deler.
 Nebezpečí popálení. Pohyblivých částí.
 Gefahr von Verbrennungen. Bewegliche Teile.
 Риск от изгаряния. Движещи се части.

* SERVICIO Y MANTENIMIENTO * SERVICE AND MAINTENANCE * ENTRETIEN ET REVISION * SERVICE & UNDERHALL * SERWIS I KONSERWACJA * СЕРВИС И ОБСЛУЖИВАНИЕ * TECHNINE PRIEZIURA * SERVICE SI INTRETINERE * SERVICE OG VEDLIKEHOLD * SERVIS A UDRZBA * SERVICE AND WARTUNG * ОБСЛУЖВАНЕ И ПОДДЪРЖАНЕ *



HONDA
OWNER'S MANUAL
MANUEL DE L'UTILISATEUR
MANUAL DEL PROPIETARIO
GX25-GX35



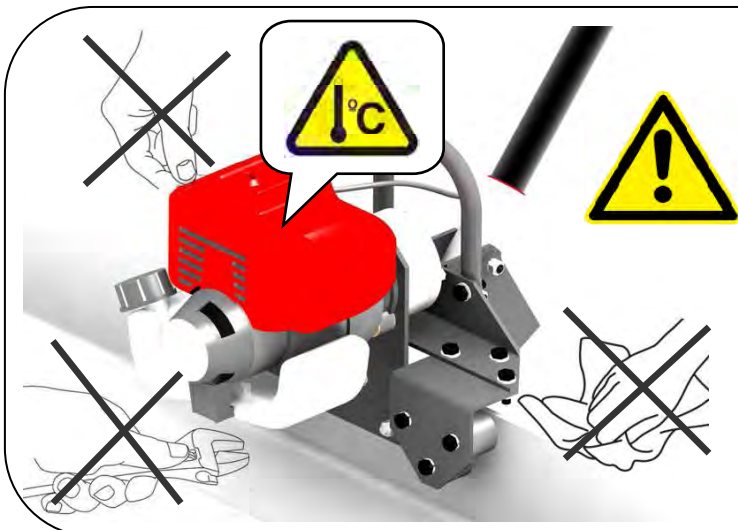
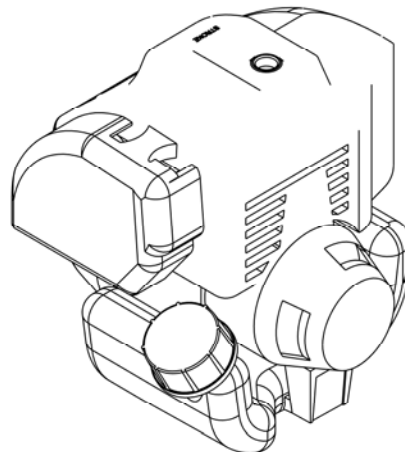
WARNING:

The engine exhaust from this product contains chemicals known to the State of California to cause cancer, birth defects or other reproductive harm.

ENGLISH

FRANCAIS

ESPAÑOL



DEJAR ENFRIAR ANTES DE TOCAR EL MOTOR
COOL ENGINE BEFORE TOUCHING IT
MOTEUR SOIT REFOIDI AVANT DE LE TOUCHER
LAT MOTORN SVALNA INNAN DU RÖR DEN
AVY SILNIK SIE OCHŁODZIĆ ZANIM ZACZNIESZ GO DOTYKAC
Охладить двигатель перед вами трогать
KOL JIS NEATVESTA PATARTINA NELIESTI
LASATI MOTORUL SA SE RACEASCA INAINTE DE A-L ATINGE
LA MOTOREN BLI AVKJØLT FOR DU RORER DEN
NEZ SE HO DOTKNEŠ NECHTE HO VYCHLADNOUT
LASSEN SIE DEN MOTOR VOR DEM BERÜHREN ABKÜHLEN
Забравяне да охлади мотора преди

