



TYPES / MODELS

# GAF

## 42V 200Hz

- (E) Manual del Operador
- (GB) Operators Manual
- (F) Manuel De L'Opérateur
- (S) Bruksanvisning
- (PL) Instrukcja Obsługi
- (RUS) Руководство для оператора
- (LT) Naudojimo Instrukcija
- (RO) Manual de Utilizare
- (NO) Betjening Håndbok
- (CZ) Na'vod K Obzluze
- (D) Bedienungshandbuch
- (BG) Оператор Ръчен



GAF12/01



\* MEDIO AMBIENTE \* ENVIRONMENT \* ENVIRONNEMENT \* MILJÖ \*  
ŚRODOWISKO \* ОКРУЖАЮЩЕЙ СРЕДЫ \* APLINKA \* MEDIU \* MILJØ \* ZIVOTNI  
PROSTREDI \* UMWELTSCHUTZ \* ОКОЛНАТА СРЕДА \*



\* SEGURIDAD GENERAL \* GENERAL SAFETY \* GENERALE DE SECURITE \*  
\* ALLMÄN SÄKERHET \* BEZPIECZEŃSTWA \* ОБЩАЯ БЕЗОПАСНОСТЬ  
\* BENDROSIOS SAUGOS \* SIGURANTA \* GENERELL SIKKERHET \* OBECNE  
BEZPECNOSTNI POKYNY \* ALLGEMEINE SICHERHEIT \* ОБЩИ БЕЗОПАСНОСТ \*



\* AREA DE TRABAJO \* WORK AREA \* ZONE DE TRAVAIL \*  
ARBETSOMRADE \* OBSZAR ROBOCZY \* РАБОЧЕЕ МЕСТО \* DARBO  
VIETA \* ZONA DE LUCRU \* ARBEIDSOMRADE \* PRACOVISTE \*  
ARBEITSUMFELD \* РАБОТНОТО МЯСТО \*



\* QUICK VIEW \* 

BASTIDOR ACERO  
Steel frame

CAMPANA VENTILADOR  
Fan protector

BASE DE ENCHUFE  
Socket (Outlet)

MOTOR DE GASOLINA  
Petrol engine

CARCASA GENERADOR  
generator housing



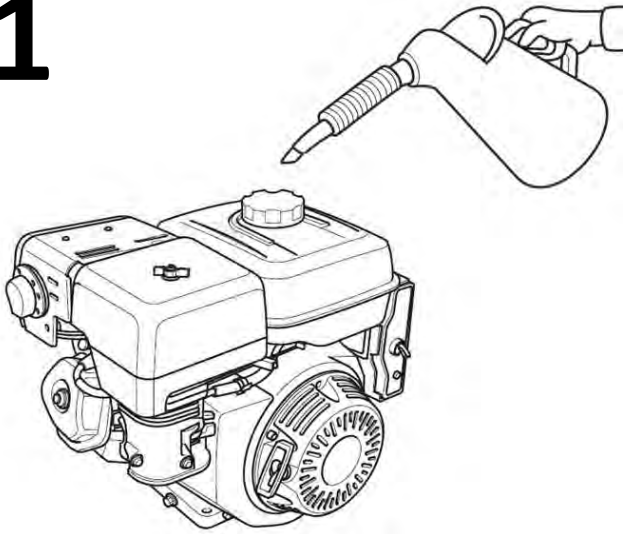
Conexión de agujas:

**AV**

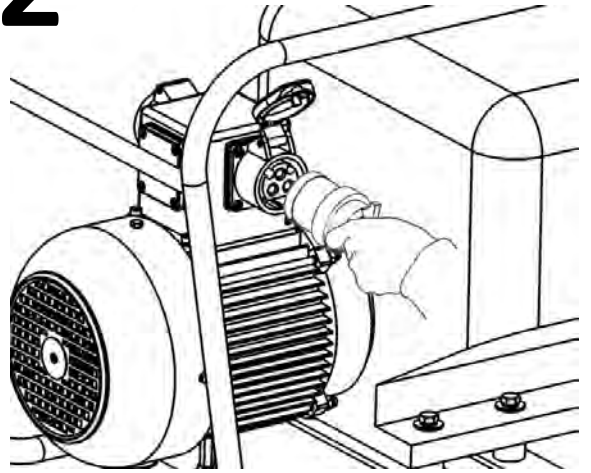
\* OPERATIVA \* OPERATION \* FONCTIONNEMENT \* DRIFT  
\* PRACA URZADZENIA \* РАБОЧИЕ \* NAUDOJIMAS \* UTILIZAREA \* BRUK  
\* РОКУНЫ ПРО ПРОВОЗ \* HANDHABUNG \* ОПЕРАТИВНА \*



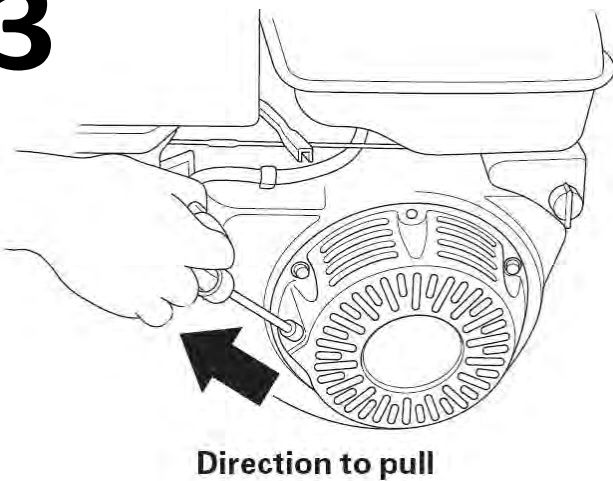
**1**



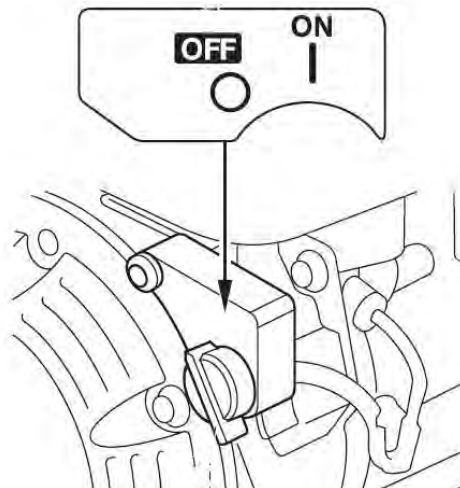
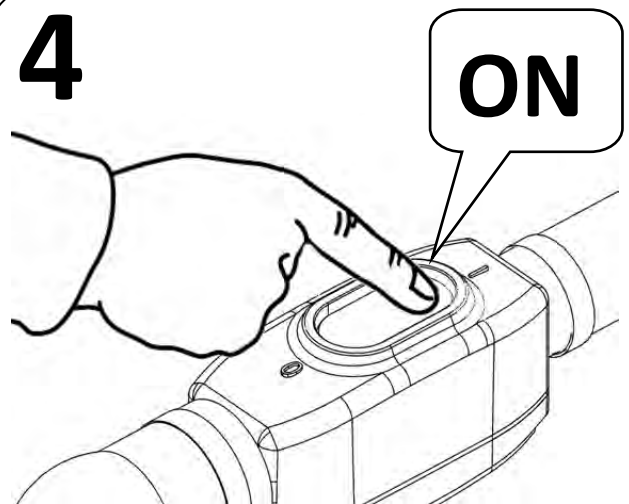
**2**



**3**



**4**



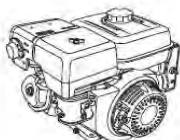




\* SERVICIO Y MANTENIMIENTO \* SERVICE AND MAINTENANCE \* ENTRETIEN ET REVISION \* SERVICE & UNDERHALL \* SERWIS I KONSERWACJA \* СЕРВИС И ОБСЛУЖИВАНИЕ \* TECHNINE PRIEZIURA \* SERVICE SI INTRETINERE \* SERVICE OG VEDLIKEHOLD \* SERVIS A UDRZBA \* SERVICE AND WARTUNG \* ОБСЛУЖВАНЕ И ПОДДЪРЖАНЕ \*



**HONDA**  
OWNER'S MANUAL  
MANUEL DE L'UTILISATEUR  
MANUAL DEL PROPIETARIO  
GX240 · GX270 · GX340 · GX390

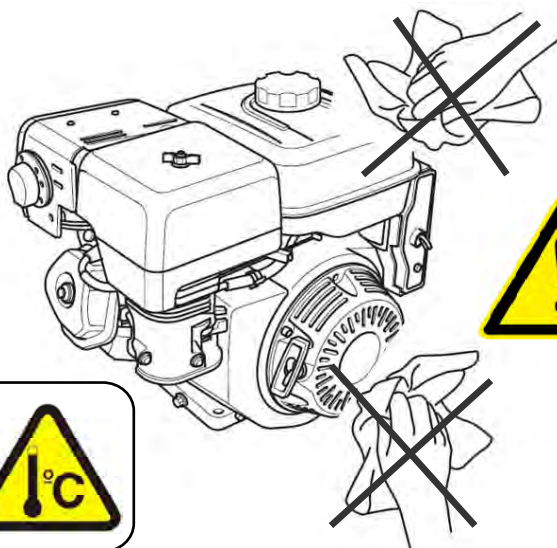
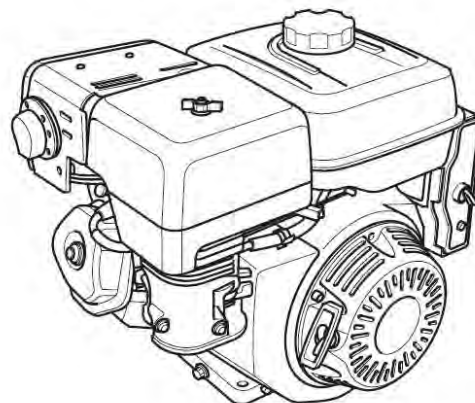


**WARNING:**  
The engine exhaust from this product contains chemicals known to the State of California to cause cancer, birth defects or other reproductive harm.

ENGLISH

FRANCAIS

ESPAÑOL



DEJAR ENFRIAR ANTES DE TOCAR EL MOTOR  
COOL ENGINE BEFORE TOUCHING IT  
MOTEUR SOIT REFROIDI AVANT DE LE TOUCHER  
LAT MOTORN SVALNA INNAN DU RÖR DEN  
ABY SILNIK SIE OCHŁODZIĆ ZANIM ZACZNIESZ GO DOTYKAC  
Охладить двигатель перед вами трогать  
KOL JIS NEATVESTA PATARTINA NELIESTI  
LASATI MOTORUL SA SE RACEASCA INAINTE DE A-L ATINGE  
LA MOTOREN BLI AVKJØLT FOR DU RORER DEN  
NEZ SE HO DOTKNEŠ NECHTE HO VYCHLADNOUT  
LASSEN SIE DEN MOTOR VOR DEM BERÜHREN ABKÜHLEN  
Забравяне да охлади мотора преди

**3phx42V  
200Hz**



CHECK

